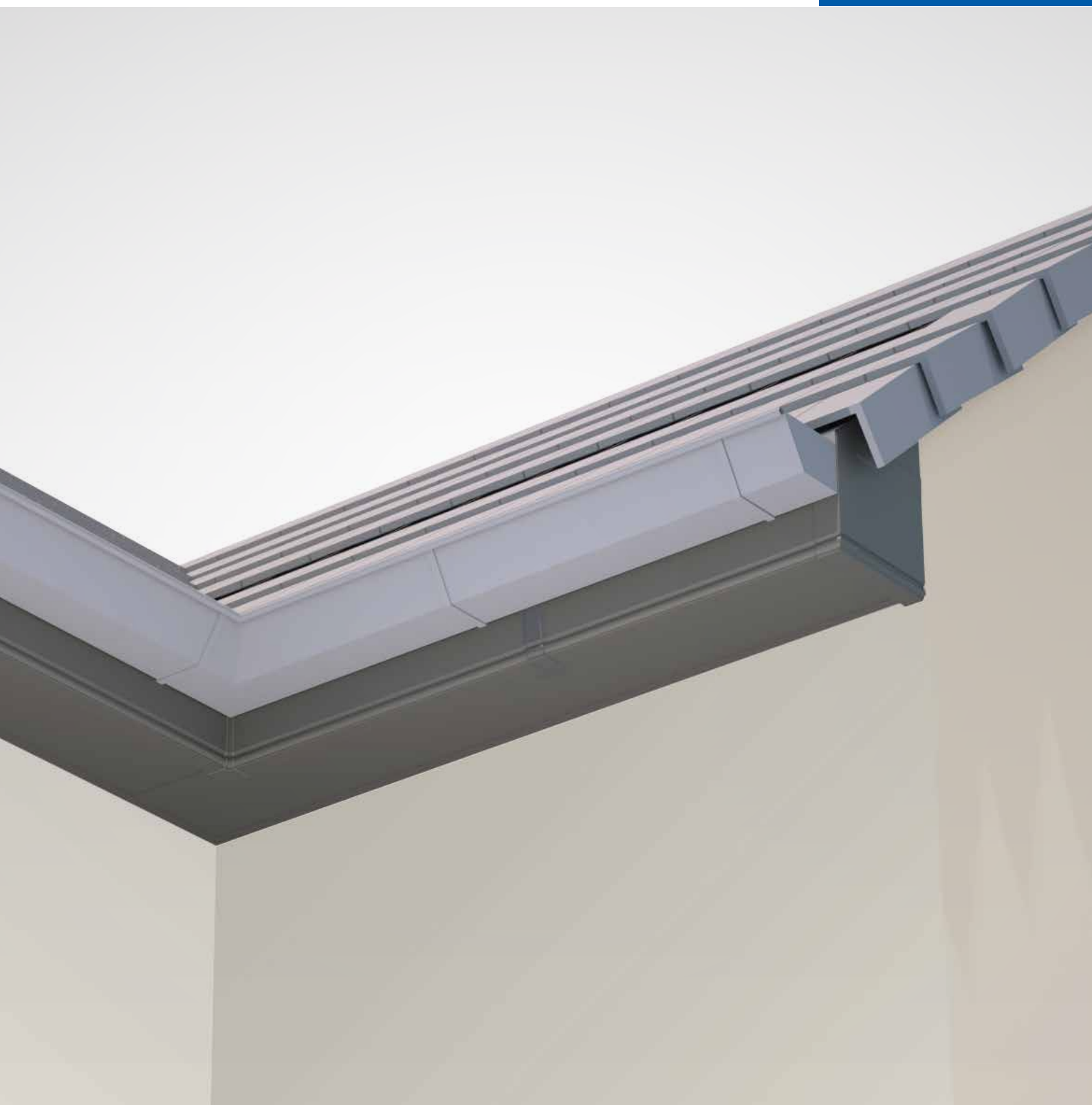


Dakgootbekleding Installatiegids

deceuninck



Dak

Dak & gevel

DECOROC
by deceuninck

www.deceuninck.be
www.deceuninck.nl

Inhoud:

1 Algemeen	5
1.1 Verwerking	6
1.2 Veiligheidsvoorschriften	6
1.3 Opslag & transport	6
2 Assortiment	7
3 Installatie	9
3.1 Onderstructuur	10
3.2 Ventilatie	10
3.3 Vastzetting	13
3.4 Uitvoering	15
3.5 Installatiedetails	18
4 Na installatie	23
4.1 Deceuninck beschermfolie	24
4.2 Onderhoudsrichtlijnen	24
4.3 Vlekkenwijzer	25

Algemeen

1.1 Verwerking

1.2 Veiligheidsvoorschriften

1.3 Opslag & transport

1.1 Verwerking

- De plaatsing mag niet gebeuren bij een temperatuur van minder dan -3°C .
- Het wordt aanbevolen de profielen minimum 24 uur te acclimatiseren voor de verwerking.
- Verwijder of open zakverpakkingen indien aanwezig. Leg de profielen op een vlakke ondergrond, ondersteund op een maximale tussenafstand van 1 m, uit het felle zonlicht en/of regen.
- De PVC-profielen kunnen met standaard houtgereedschap verwerkt worden. (fijngetande zaag)
Bij enkelwandige afwerkingsprofielen/stukken is het soms handig om een metaalzaag te gebruiken.
- De PVC-hardschuimprofielen bestaan uit een kern van PVC schuim met gesloten cellen. Opname van vocht is hierdoor uitgesloten. De zaagsnedes van de profielen behoeven dan ook geen nabehandeling.
- Door het productieproces kunnen er onvolmaaktheden zijn aan de uiteinden van de profielen over $\pm 2\text{cm}$. Ook de hoek van de zaagsnede van de profielen kan licht afwijken. Voor een perfect resultaat moeten beide uiteinden van de profielen ingekort worden.
Houd er ook rekening mee dat bij bekleefde profielen de uiteinden over $\pm 5\text{cm}$ niet gebruikt kunnen worden. Bij gecoatete profielen is dit aan 1 zijde $\pm 5\text{cm}$.

1.2 Veiligheidsvoorschriften

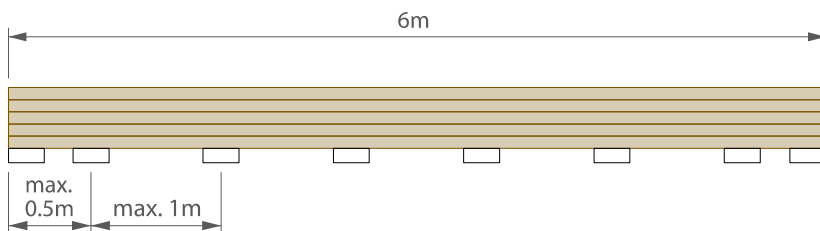


Bij het gebruik van elektrisch gereedschap voor het verwerken van de profielen wordt het dragen van een stofmasker en een veiligheidsbril aanbevolen. Volg de veiligheidsvoorschriften van de fabrikant van het elektrisch gereedschap.

Bij het verwerken komen geen schadelijke stoffen vrij.

1.3 Opslag & transport

- De profielen moeten horizontaal (dus liggend) gestapeld worden, ondersteund op een maximale tussenafstand van 1 m. Extra aandacht dient besteed te worden aan gekleurde profielen:
 - Gekleurde PVC profielen mogen nooit in de zon gestockeerd worden.
 - Vooral donker gekleurde losse profielen, m.a.w. profielen die nog niet zijn gemonteerd, centeren door opwarming aan één zijde.
 - Voor gekleurde PVC profielen die nog in de folieverpakking/plastic folie zitten, geldt precies hetzelfde.
 - In de zon zorgt de gesloten zakverpakking namelijk voor een serre-effect met extra hoge temperaturen, tot zelfs boven de 80°C , tot gevolg. Door de warmteopstapeling kunnen, voornamelijk op donkere kleuren, extra vervormingen optreden.
 - Vandaar dat gesloten zakverpakkingen bij gekleurde profielen opengemaakt dienen te worden.
- Transport gebeurt horizontaal.
- Zorg ervoor dat bij transport de profielen op dusdanige wijze vastgesjord zijn dat alle risico tot beschadiging wordt uitgesloten. Profielen kunnen gemakkelijk over elkaar schuiven met strepen/krassen tot gevolg.



Assortiment

deceuninck

Dak

Dak & gevel

DECOROC
by deceuninck

www.deceuninck.be
www.deceuninck.nl

Profieloverzicht

1030 400
1031 300
1027 275
1032 230
1026 200
1034 175
1035 150
1018 90
9
26
35
1404 300
1403 225
1401 175
5
9
28.5
42

90
20
19
159
40
20
127

SERIE			
1030	1156 500mm sym 300mm	1157 300mm	1155 500mm sym 300mm
1400	1406 500mm sym 300mm	1407 300mm	1408 500mm sym

P			
104	160	162	161
131	157 480mm sym	178 480mm sym	177 480mm sym
133	166	178 480mm sym	177 480mm sym
156	157 480mm sym	178 480mm sym	177 480mm sym
183	157 480mm sym	178 480mm sym	177 480mm sym
185	160	162	161

12 15.5
40
102

1094 30mm

1090 30mm
1091 40mm
1092 50mm

1040 150mm
1041 215mm
1042 300mm
1043 100mm

P	#/m ²
118	8m/m ²
130	6m/m ²
135	5m/m ²
143	10m/m ²
144	6m/m ²
145	4m/m ²
180	10m/m ²

SERIE		
1040	1160 437mm sym	

1094 30mm
1090 30mm
1091 40mm
1092 50mm

1160

123 68x10mm

149 ϕ 68mm
10x
(=30m)

103

129

182

823

125

109

112

108

135

155

129

118

145

P			
129	163	164	171
155	175	176	
182	175	176	
823			

Installatie

3.1 Onderstructuur

3.2 Ventilatie

3.3 Vastzetting

3.4 Uitvoering

3.5 Installatiedetails

3.1 Onderstructuur

- PVC is een niet-structureel materiaal. Daarom moeten PVC dakrandprofielen altijd op een stevige en vlakke houten onderstructuur worden gemonteerd.
- Gebruik hout dat behandeld is tegen vocht en parasieten overeenkomstig STS 31 'Timmerwerk'
- In het geval van renovatie moet de staat van het hout gecontroleerd worden. Beschadigde of rotte elementen moeten vervangen worden.



BELANGRIJK

De houten onderstructuur moet kunnen 'ademen'.

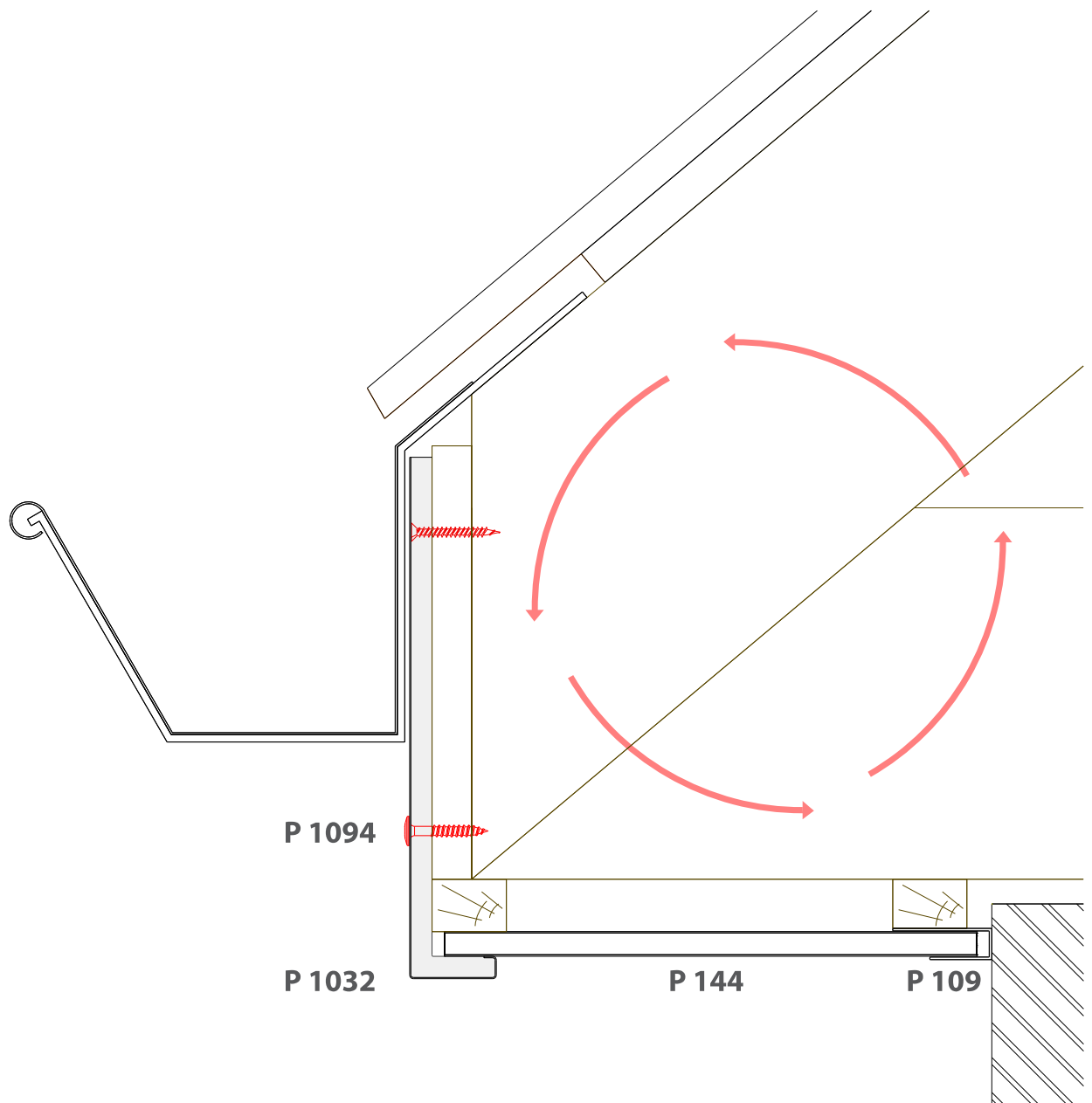
Daarom PVC nooit bevestigen op een massieve ondergrond (multiplex).

Voor een correcte uitvoering van de dakgootbekleding moet een onderscheid gemaakt worden tussen een kapconstructie met hanggoot en een bakgoot.

3.2 Ventilatie

Dakranden met hanggoot

In de toepassing van een dakgootbekleding met hanggoot is de houten onderconstructie meestal voldoende open zodat de ventilatie van het hout gegarandeerd is. Extra voorzorgen zijn overbodig.



Bakgoot / Dakranden platte daken

In het geval van een bakgoot moet op de dakrand in hout een lattenwerk aangebracht worden van minimum 1cm dik, anders zit het hout opgesloten tussen de PVC-dakrand en het zinkwerk, wat aanleiding kan geven tot rotten. Bovendien moet ventilatie van de luchtspouw verzekerd zijn. Dit houdt in dat horizontaal geplaatste latten onderbroken zijn met een voeg van minimum 1cm per 2.5m lattenwerk.



OPGELET

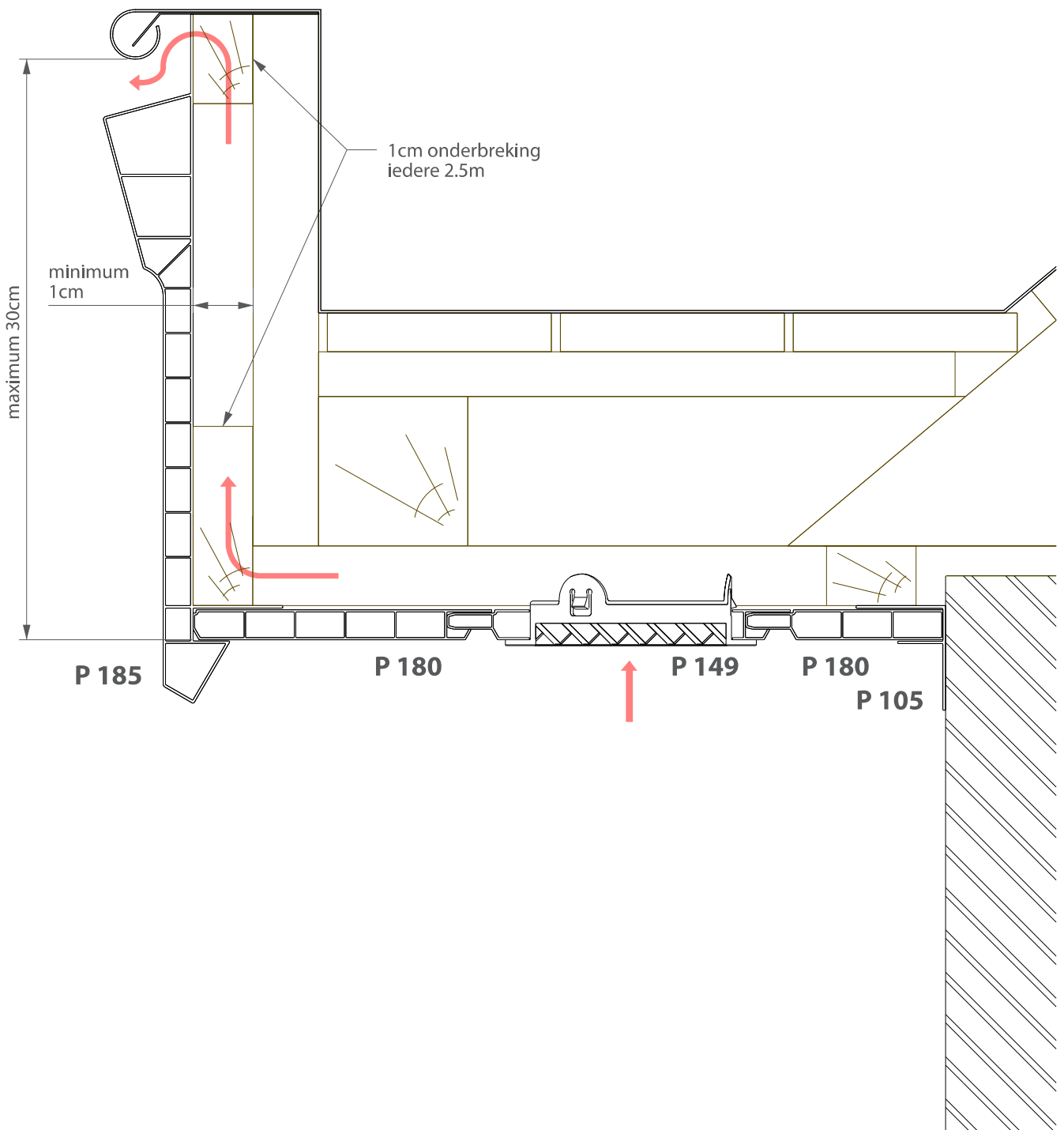
Bovenstaande richtlijnen zijn geldig tot een hoogte van 30cm van de dakrand in het geval van dubbelwandige holle profielen en 40cm voor hardschuimprofielen.

Hogere dakranden moeten beschouwd worden als een gevel die bekleed wordt.

Gebruik voor de afwerking dan ook producten uit ons gevelbekledingassortiment.

De desbetreffende installatierichtlijnen dienen gevolgd te worden.

Het toepassen van een luchtspouw die onder- en bovenaan geventileerd wordt is hierbij primordiaal.

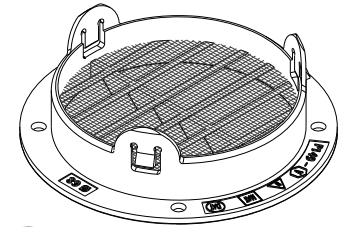


Om een goede ventilatie te hebben van de luchtspouw moet een luchtstroom gecreëerd worden van onder naar boven toe.

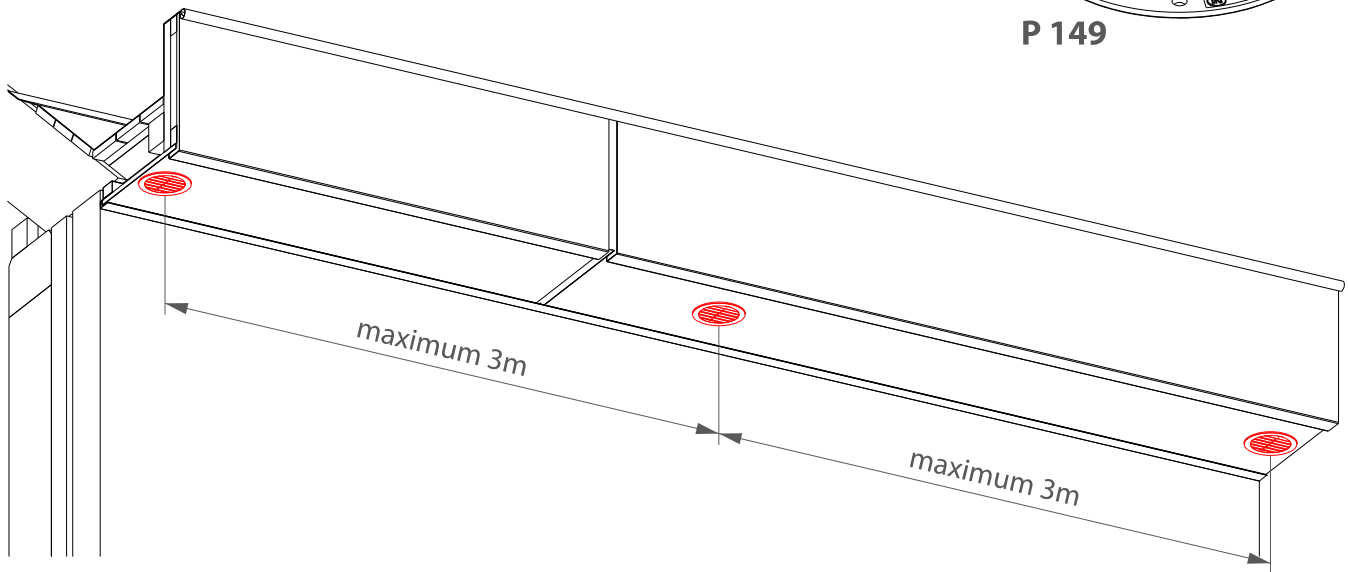
Voor de ventilatie aan de bovenzijde zijn geen profielen of toebehoren beschikbaar.

Aan de onderzijde wordt de ventilatie voorzien in de oversteek:

- Verlichtingsrooster P 149
- Minimum 1 rooster per 3m
- Voorzie in de bekledingsprofielen van de oversteek boringen met diameter 68mm.
- De rooster klipt in de boring.

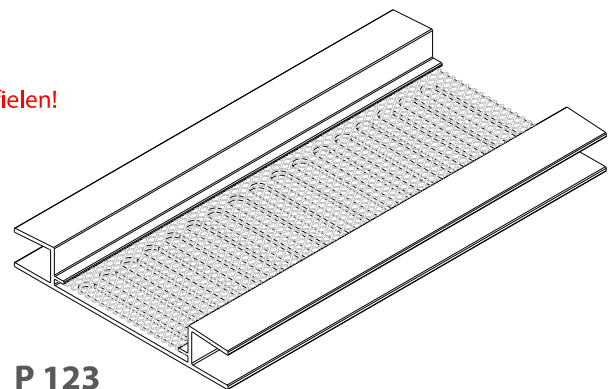


P 149

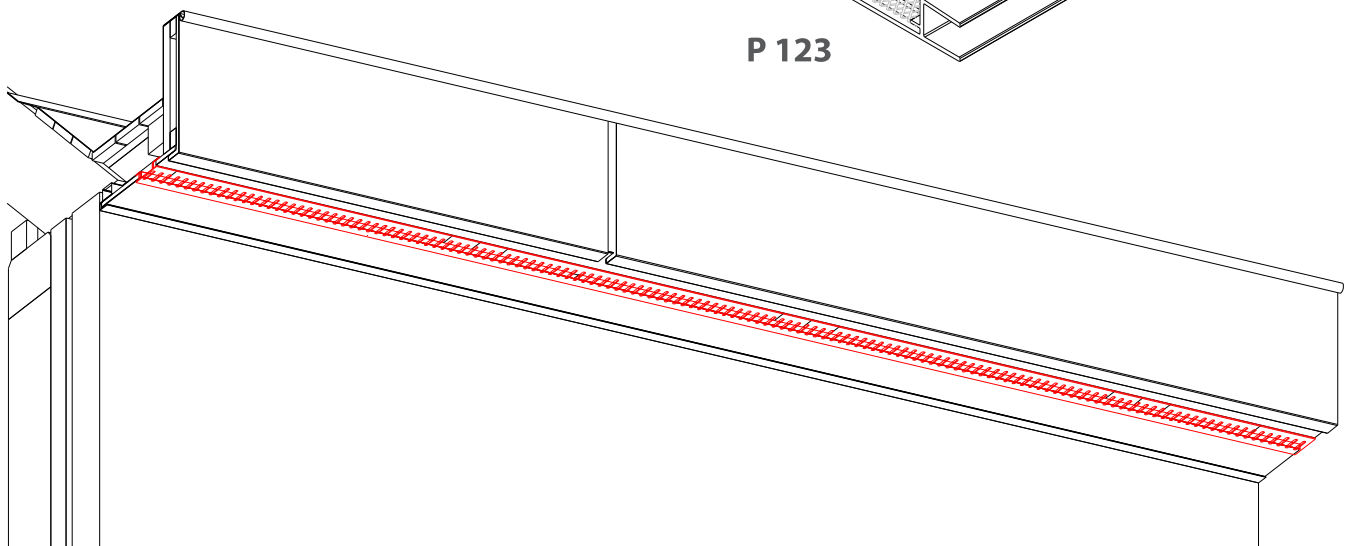


- Verlichtingsprofiel P 123
- Wordt doorlopend over de volledige lengte voorzien.

OPGELET
Niet toepasbaar voor het assortiment dubbelwandige holle profielen!



P 123



3.3 Vastzetting

Dakranden

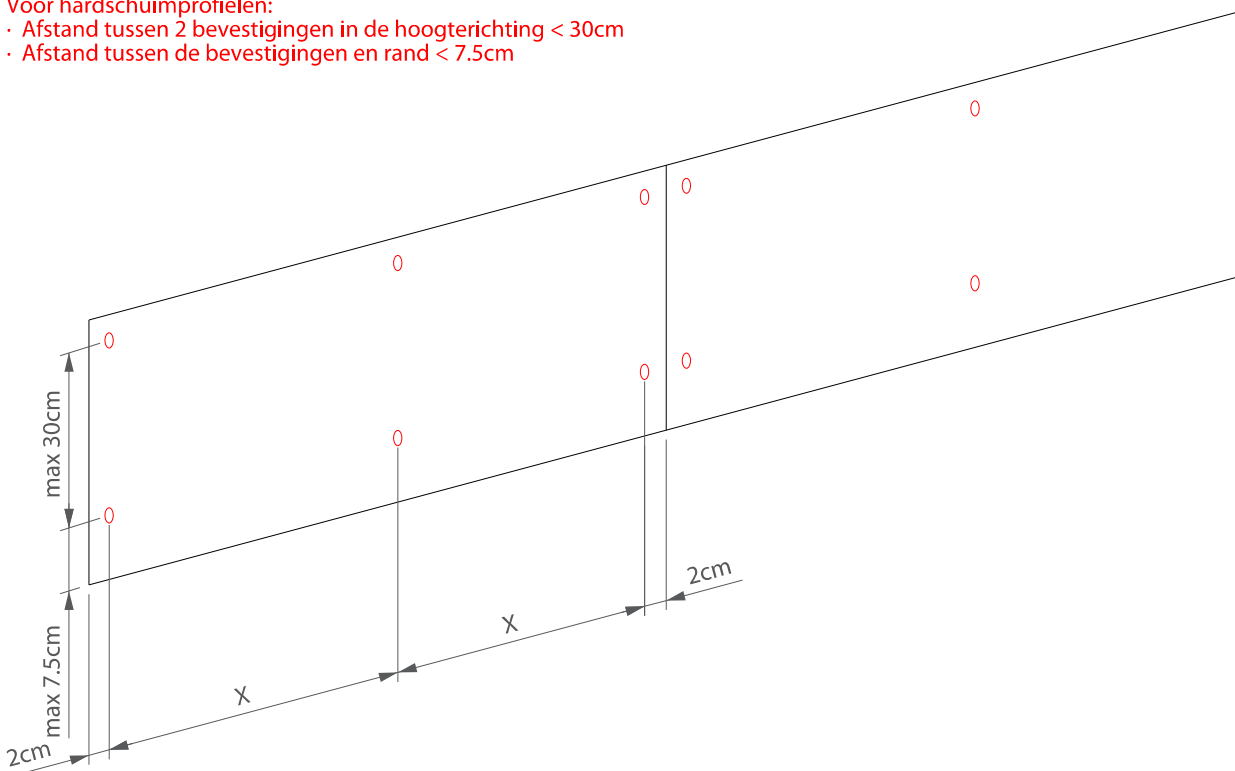
- De profielen worden steeds onder- en bovenaan bevestigd.
- Bij het assortiment dubbelwandige holle profielen gebeuren de bevestigingen in de daartoe voorziene nagellippen.
- Vastzettingen doorheen de dubbelwandige holle profielen (gebruik van stormnagels) worden niet toegestaan.
- De eerste en laatste bevestiging aanbrengen op maximum 2cm van het uiteinde.



BELANGRIJK

Voor hardschuimprofielen:

- Afstand tussen 2 bevestigingen in de hoogterichting < 30cm
- Afstand tussen de bevestigingen en rand < 7.5cm



- Maximum bevestigingsafstanden in de langsrichting: X

	Hardschuim profielen	Dubbelwandige holle profielen
Wit	60cm	30cm
Kleur	30cm	15cm

Dakoversteken

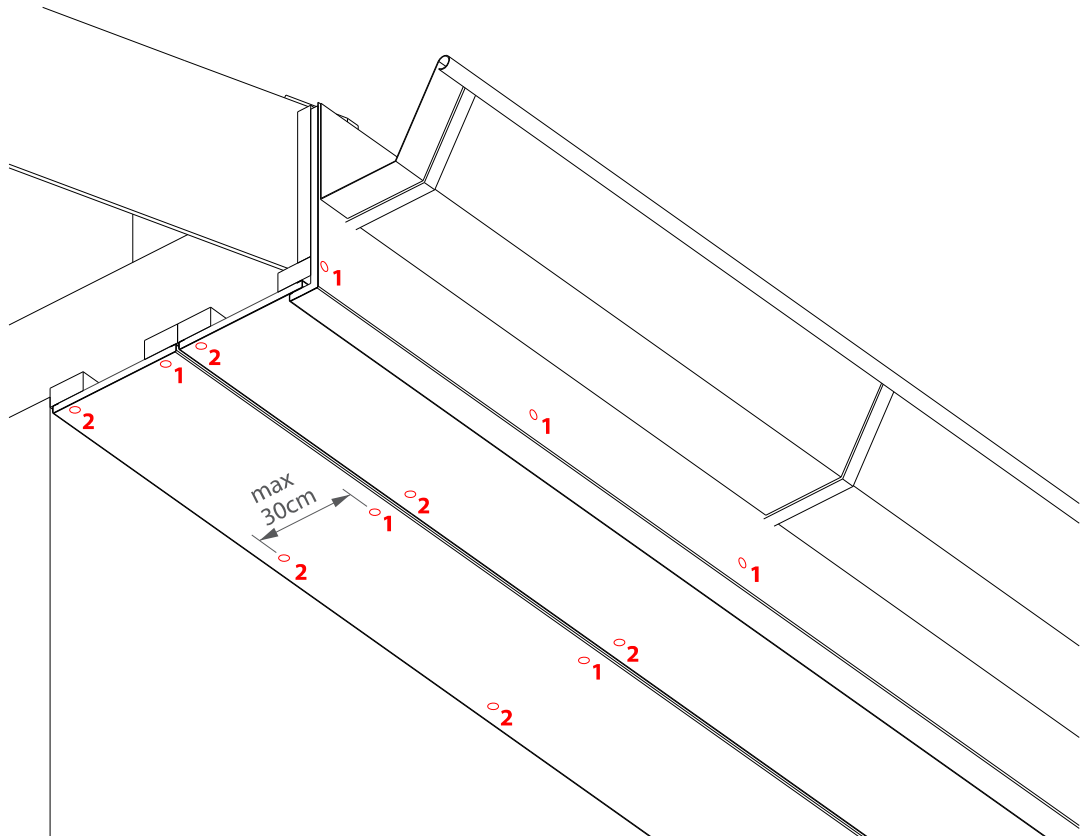
- Bevestigingsafstand in de langsrichting: **30cm**
- De dubbelwandige holle profielen worden bevestigd in de nagellip van de tand-groefverbinding.

OPGELET



Voor hardschuimprofielen:

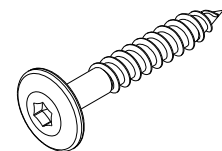
- Telkens minimum 2 bevestigingen voorzien in de breedterichting
- Afstand tussen 2 bevestigingen in de breedterichting <30cm



Bevestigingsmateriaal

HARDSCHUIM PROFIELEN

- zichtbare vastzetting
- RVS-schroeven
 - Artikel P 1094
 - 4.8x30mm
 - Torx-kop
 - Kop van de schroef ingekleurd in de kleur van de dakrandbekleding.
- RVS-nagels (DIN A4, AISI 316)
 - Artikel P 1090 (30mm) - P 1091 (40mm) - P 1092 (50mm)
 - Kop van de schroef in wit PVC (schroef P 1092 ook verkrijgbaar in grijs PVC).



P 1094



P 1090

DUBBELWANDIGE HOLLE PROFIELEN

- niet-zichtbare vastzetting
- RVS-nieten
 - Minimum lengte 14mm
 - Minimum breedte 10.8mm

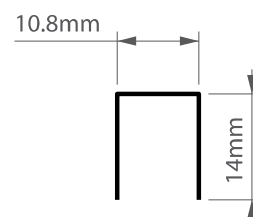


OPGELET

Met de afstelling van de luchtdruk:

- De luchtdruk wordt zo afgesteld dat de niet tot tegen de nagellip komt.
- Bij te hoge druk risico tot doorscheuren van de nagellip.

- RVS-nagels
 - Minimum 1.5x16mm
 - Met platte kop



3.4 Uitvoering

Dakranden

- De PVC spondeprofielen worden aangepast aan de verschillende hoogtes van de houten sponde.



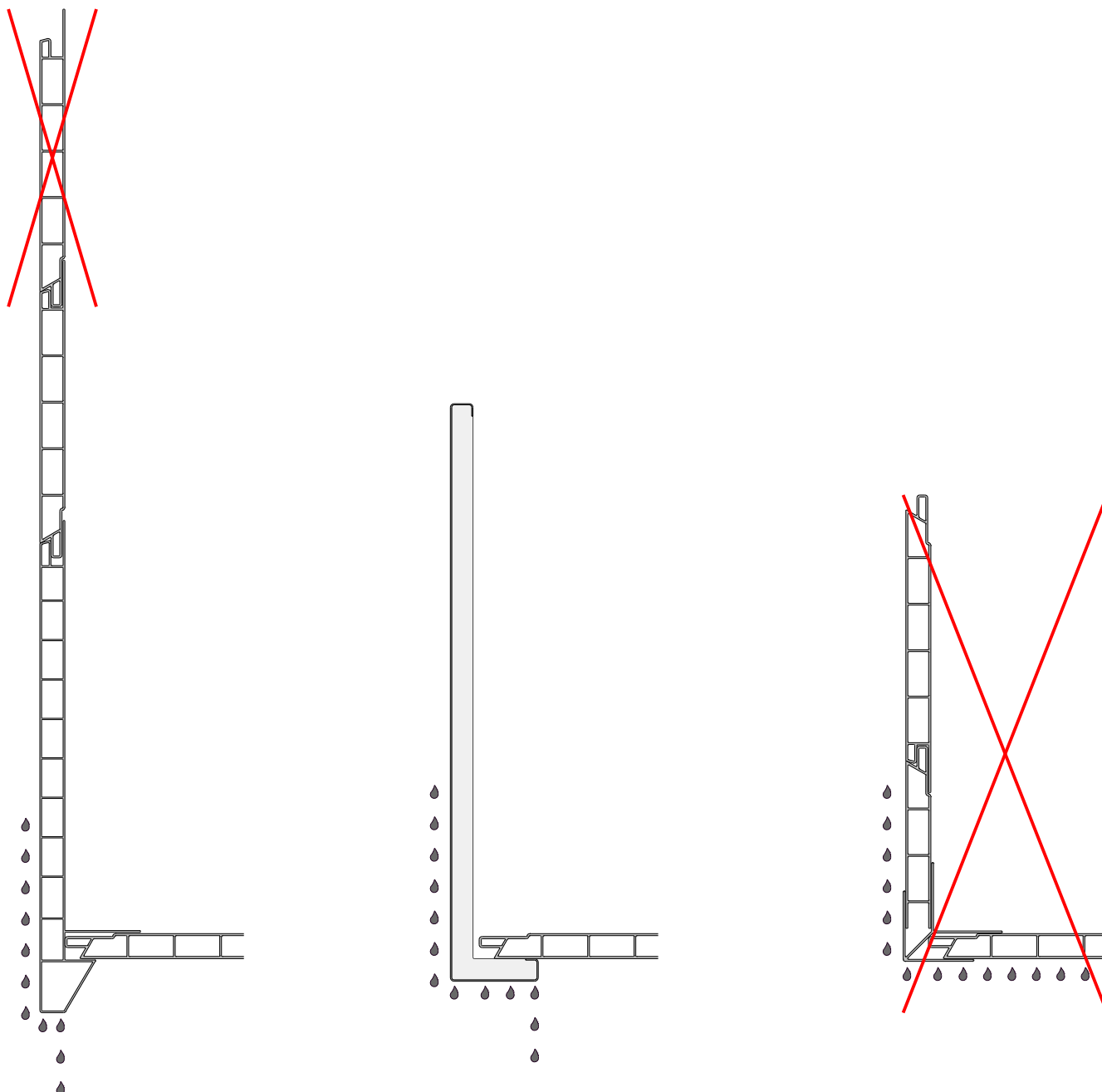
BELANGRIJK

- De dubbel holwandige profielen artikelen P 131 en P 156 mogen verhoogd worden met **slechts 1** planchette P 143 of P 144.
- Voor hogere spondes wordt ofwel gewerkt met hardschuimprofielen (maximum hoogte 40cm) ofwel wordt een gevelbekleding voorzien met producten uit ons gamma gevelbekleding conform aan de desbetreffende installatierichtlijnen.



OPGELET

- Dakranden moeten steeds voorzien worden van een druiptand.
- De druiptand vermijdt dat water, over de oversteek heen, de muur bereikt.
- De dakrandprofielen van Deceuninck zijn hierop voorzien.
- Het toepassen van een buitenhoekprofiel is om die reden niet toegestaan.

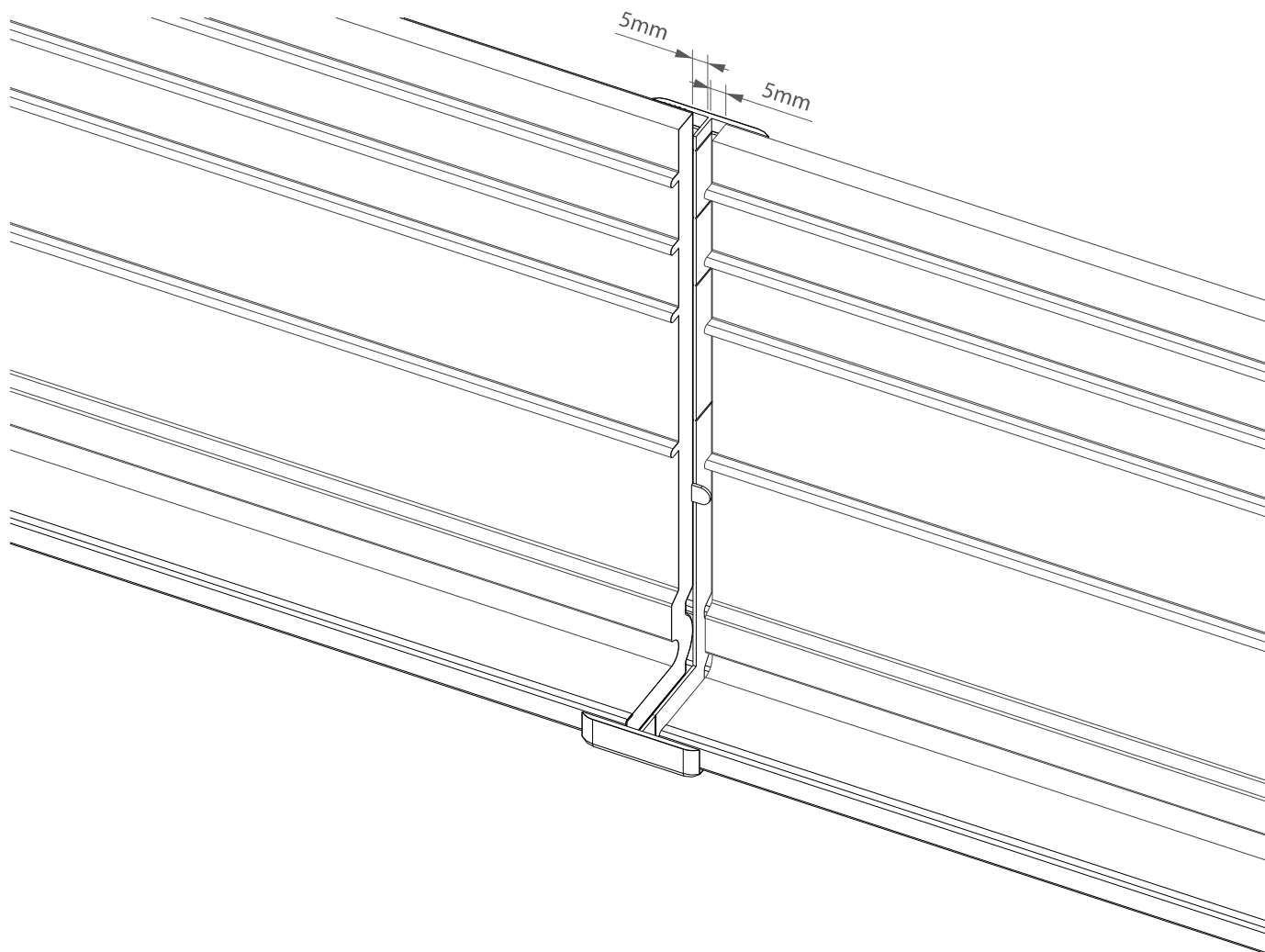


- Alle profielen kunnen op de volledige lengte van 6m worden toegepast.
- Voor alle spondeprofielen zijn aangepaste spuitstukken voorzien voor binnen- en buitenhoeken en voor kopse verbindingen. (zie profieloverzicht)
- De spuitstukken worden met een MS-polymeer verlijmd aan de spondeprofielen.
- Houd rekening met een voeg van 5mm tussen de spondeprofielen en de spuitstukken.

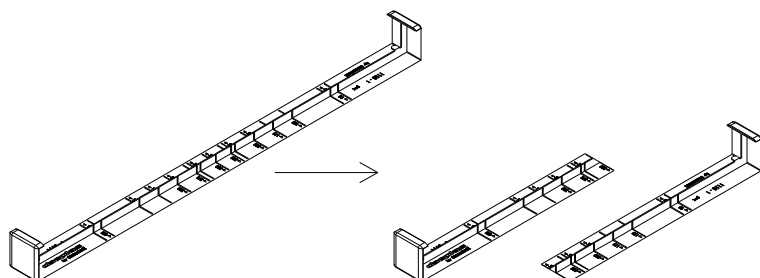


OPGELET

- Appartementsgebouwen, kantoorgebouwen, ...
- Houd rekening met de uitzettingsvoegen in de bouwconstructie.
- Voorzie op deze plaatsen ook een uitzetvoeg in de dakrandbekleding.

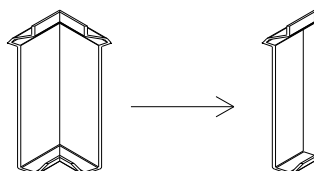


- Bepaalde spuitstukken zijn symmetrisch gemaakt zodat 1 spuitstuk voor 2 buitenhoeken, respectievelijk 2 kopse verbindingen kan toegepast worden.



OPMERKING

- Voor de P 133 is enkel een spuitstuk voor het afwerken van een buitenhoek beschikbaar (P 166).
- Uit het spuitstuk P 166 kan je het rechte stuk uitsnijden om toe te passen als kopse verbinding.



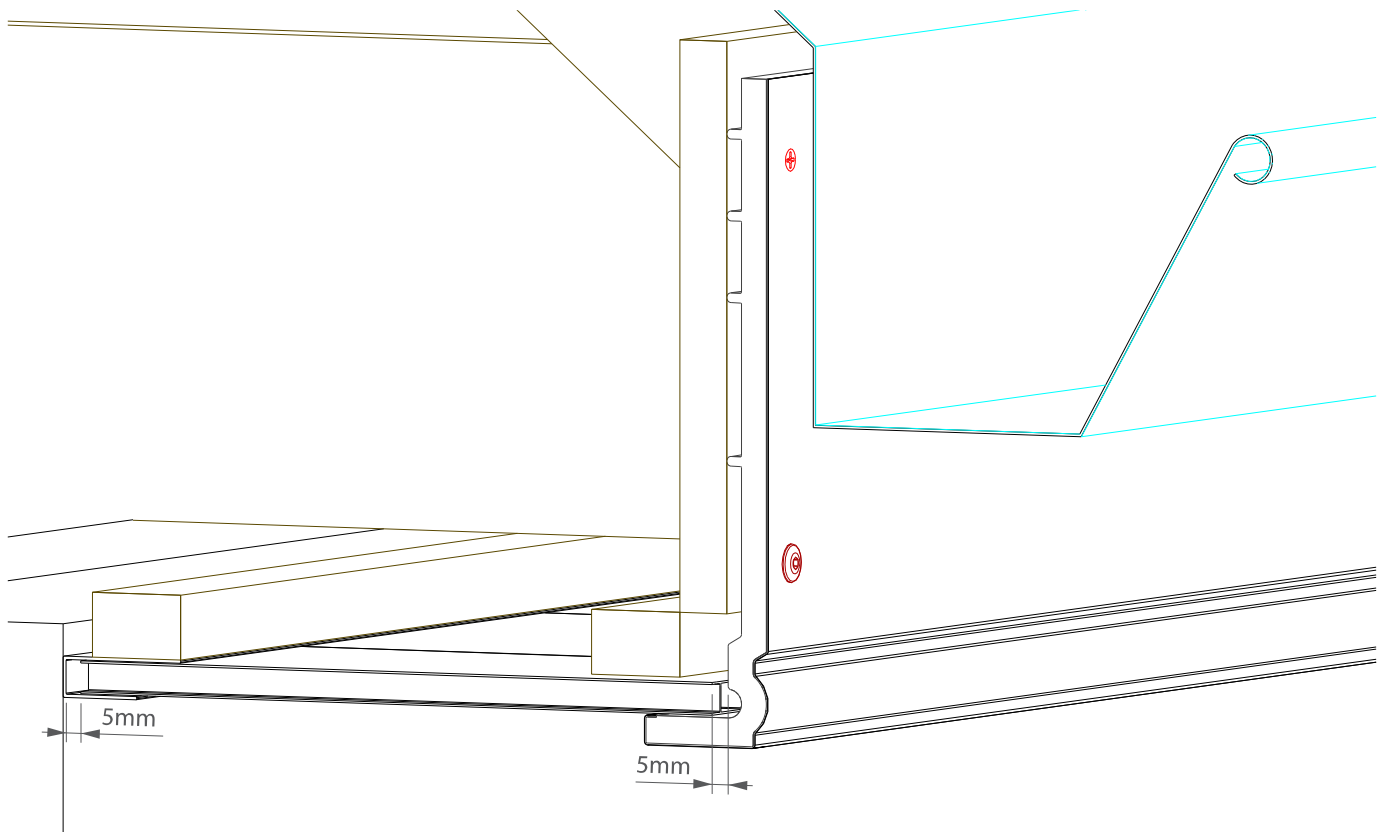
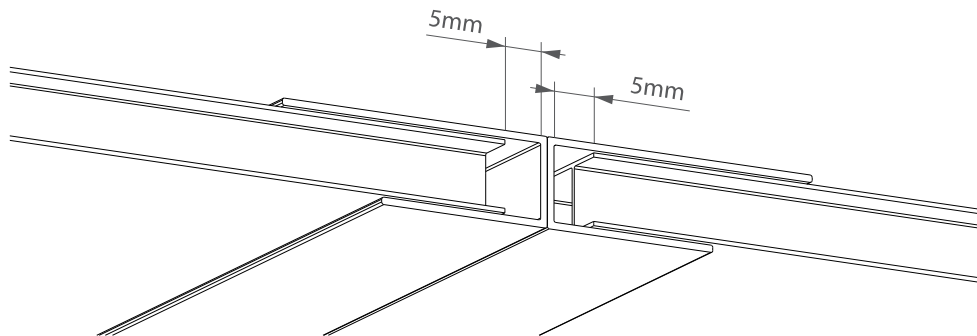
Dakoversteken

- Alle profielen kunnen op de volledige lengte van 6m worden toegepast.
- Het plaatsen van de bekledingsprofielen in wildverband is niet toegestaan.
- De verbinding van de bekledingsprofielen wordt gerealiseerd met hiervoor aangepaste afwerkingsprofielen.
- Houd in de lengterichting van de bekledingsprofielen rekening met een voeg van 5mm tussen de bekledingsprofielen en de afwerkingsprofielen.



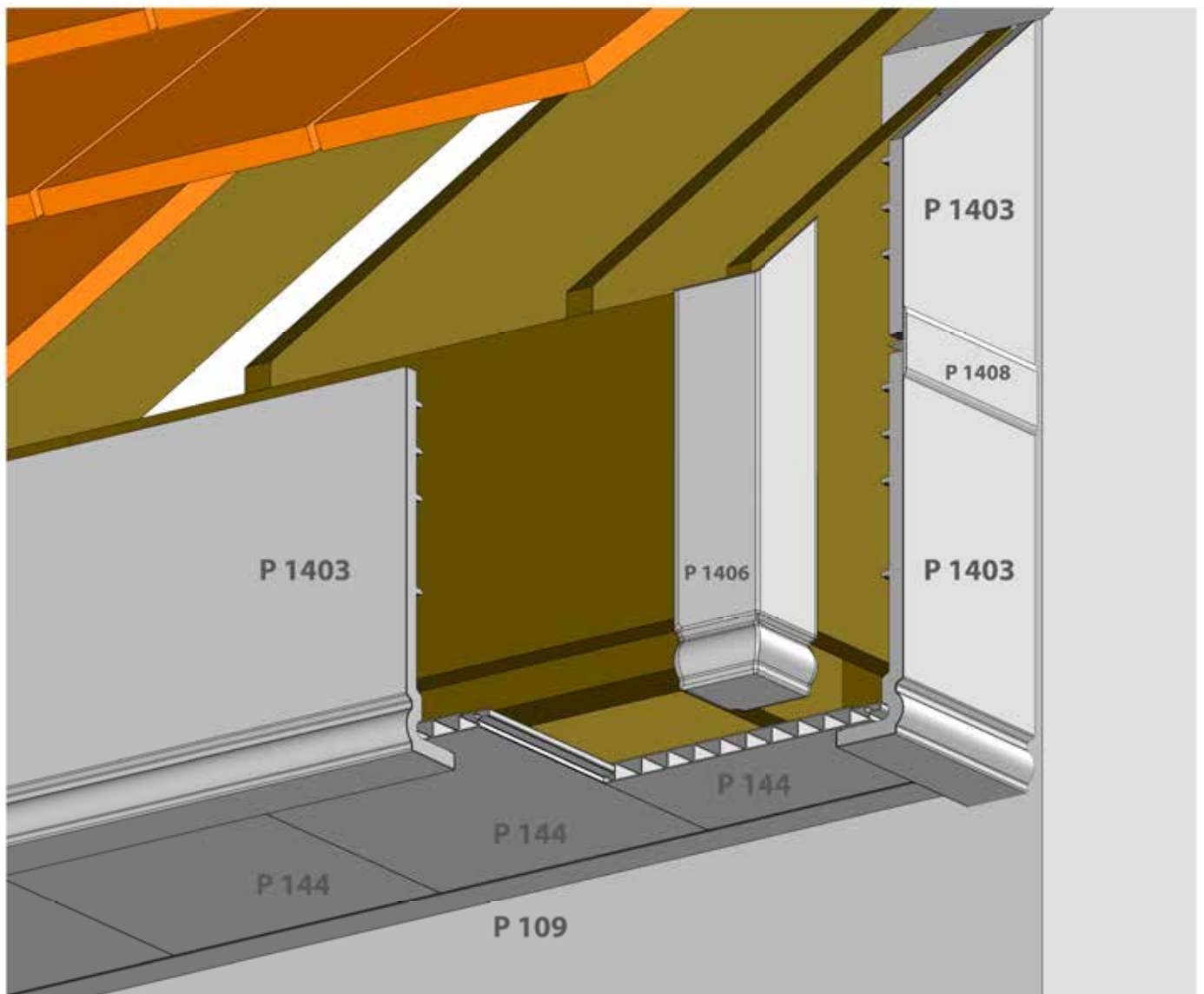
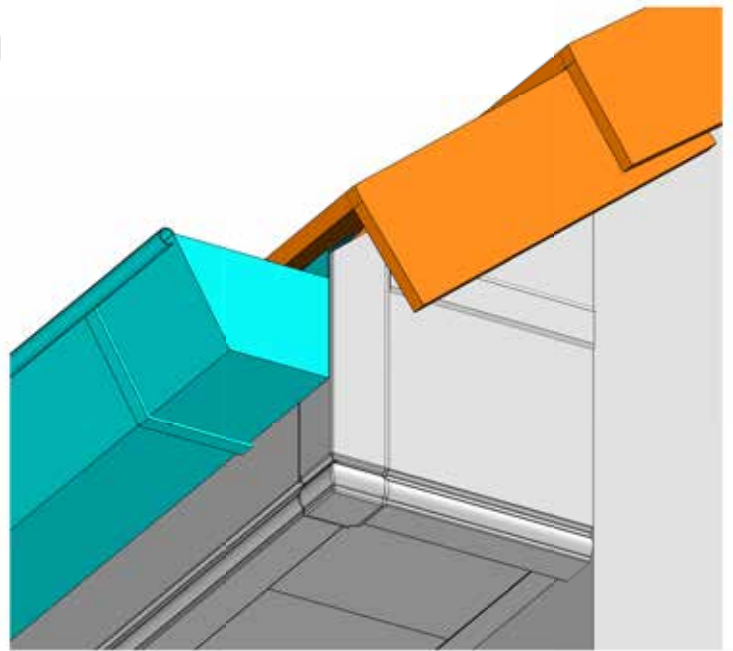
OPGELET

- Appartementsgebouwen, kantoorgebouwen, ...
- Houd rekening met de uitzettingsvoegen in de bouwconstructie.
- Voorzie op deze plaatsen ook een uitzetvoeg in de dakoversteek.

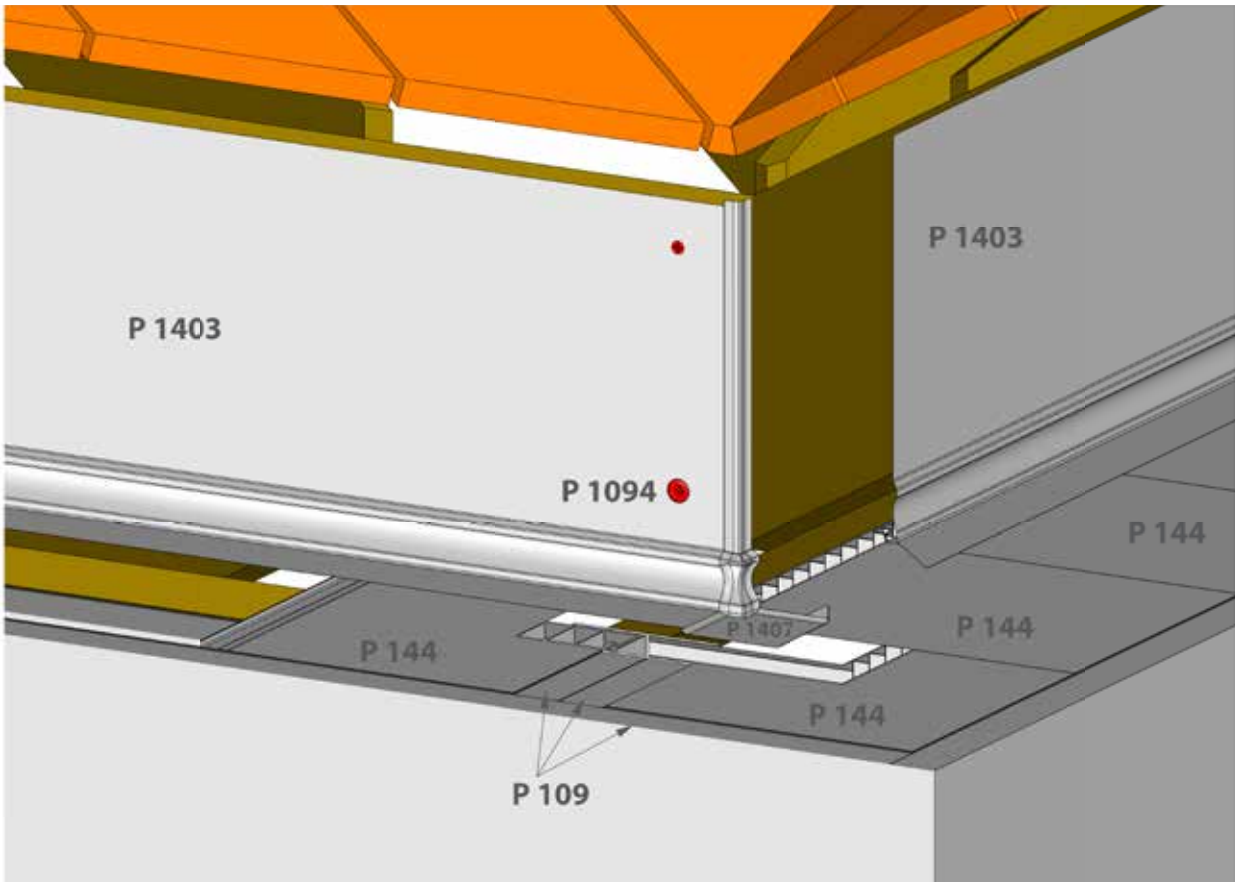


3.5 Installatiedetails

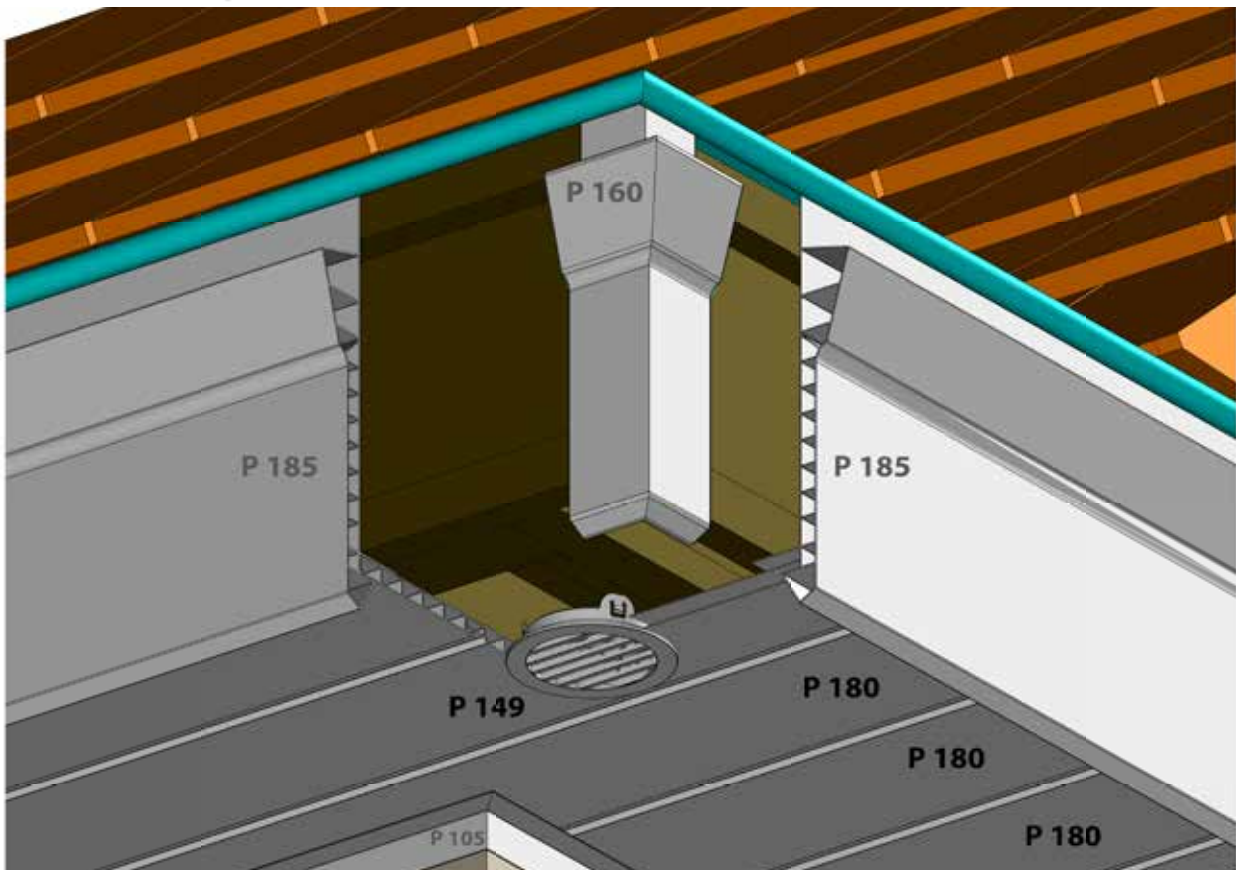
Afwerking dakrand ter hoogte van topgevel



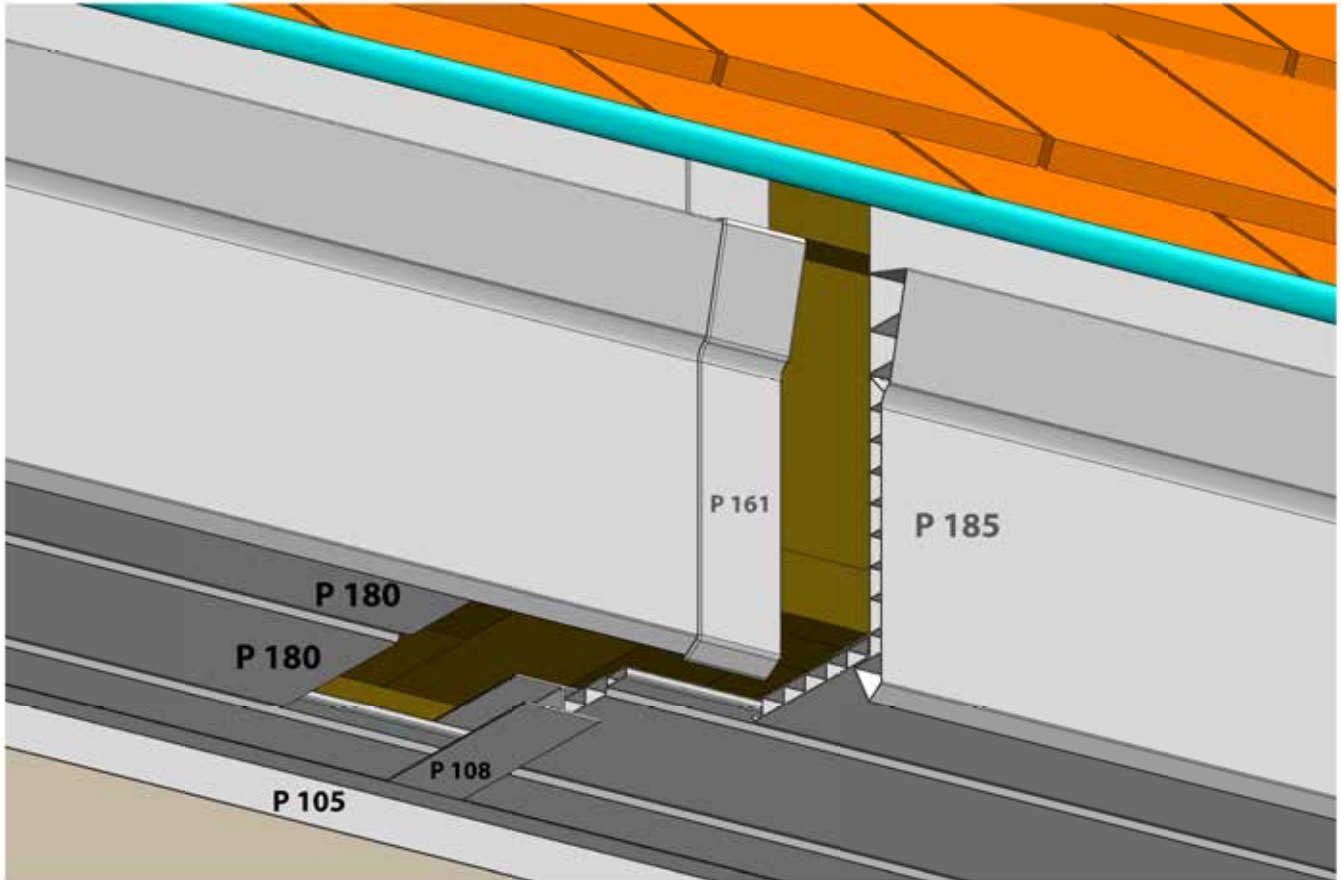
Binnenhoek dakrand



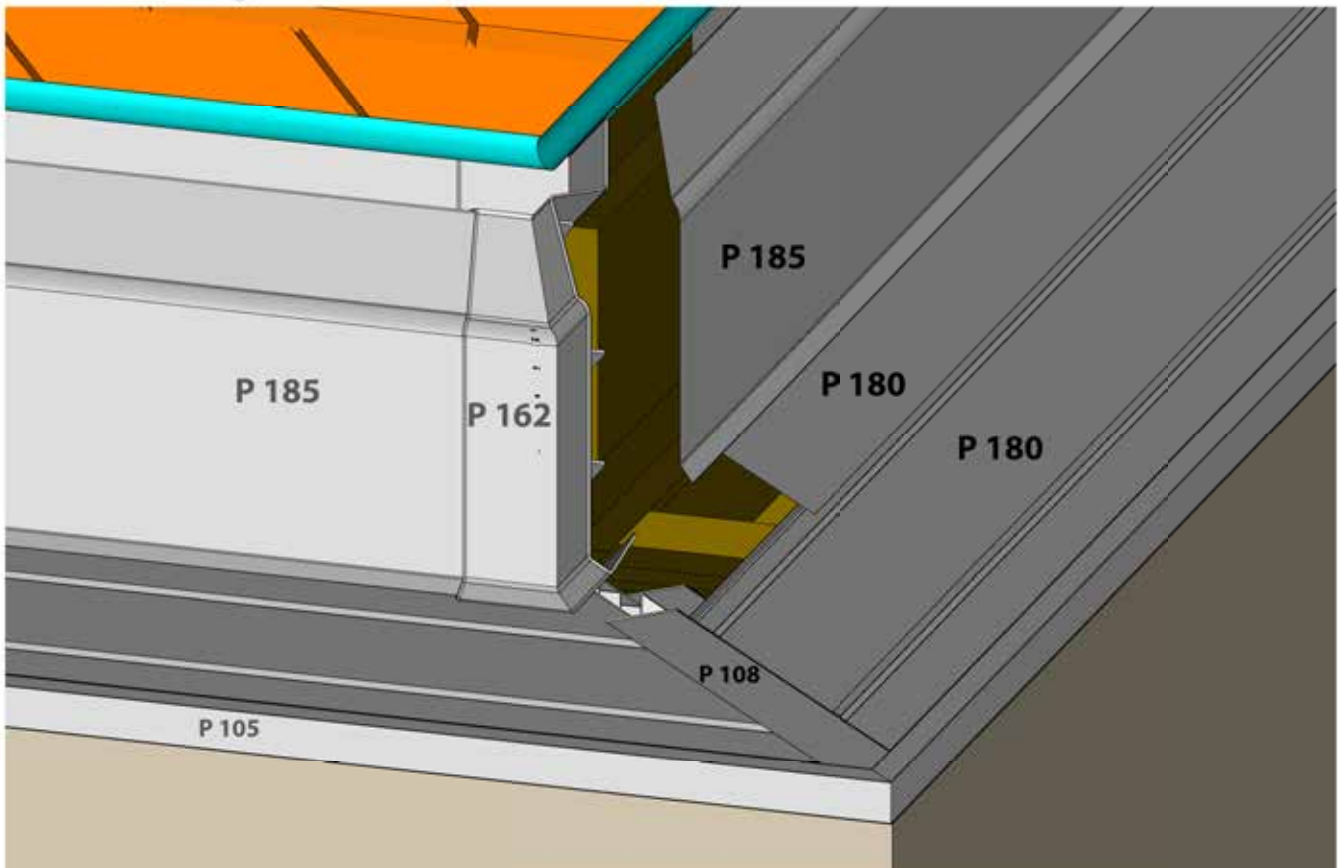
Buitenhoek bakgoot



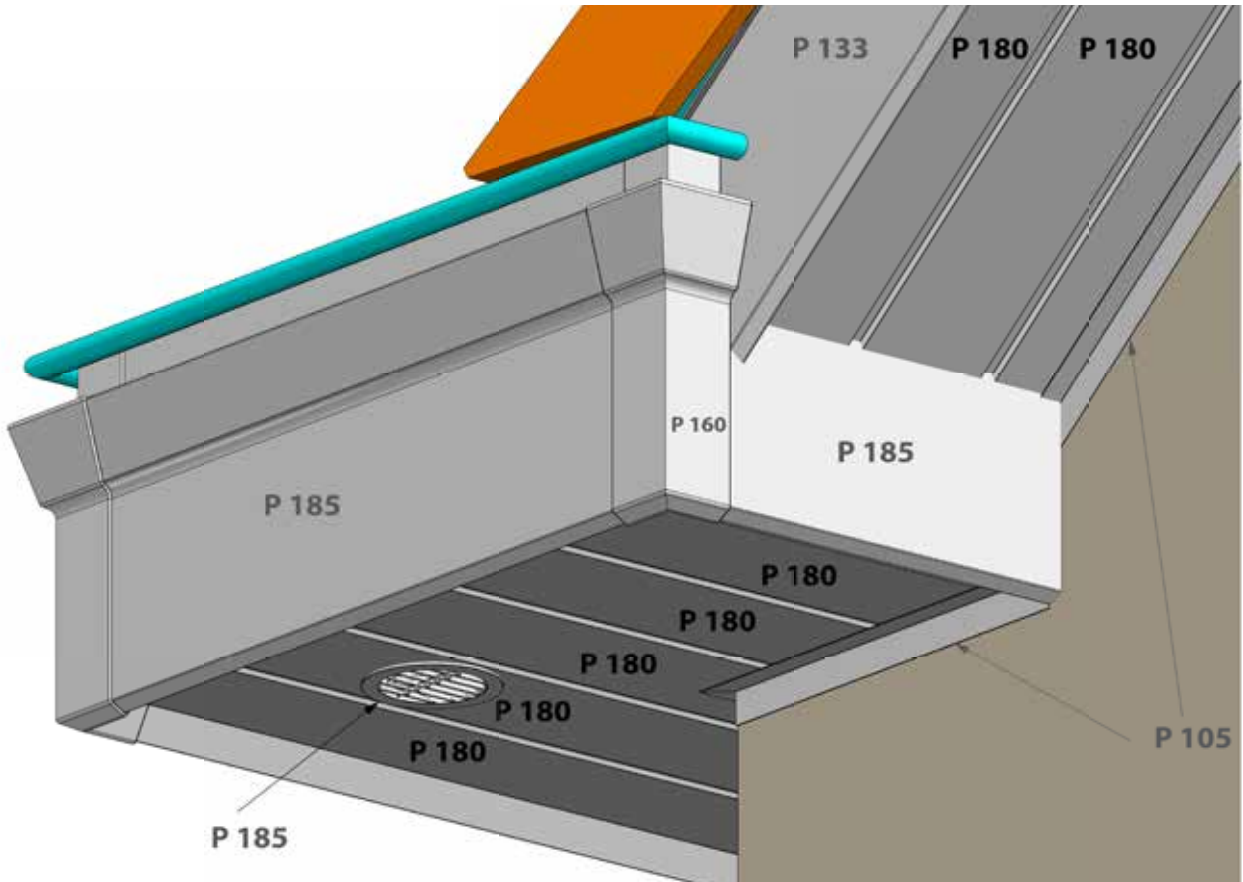
Kopse verbinding bakgoot



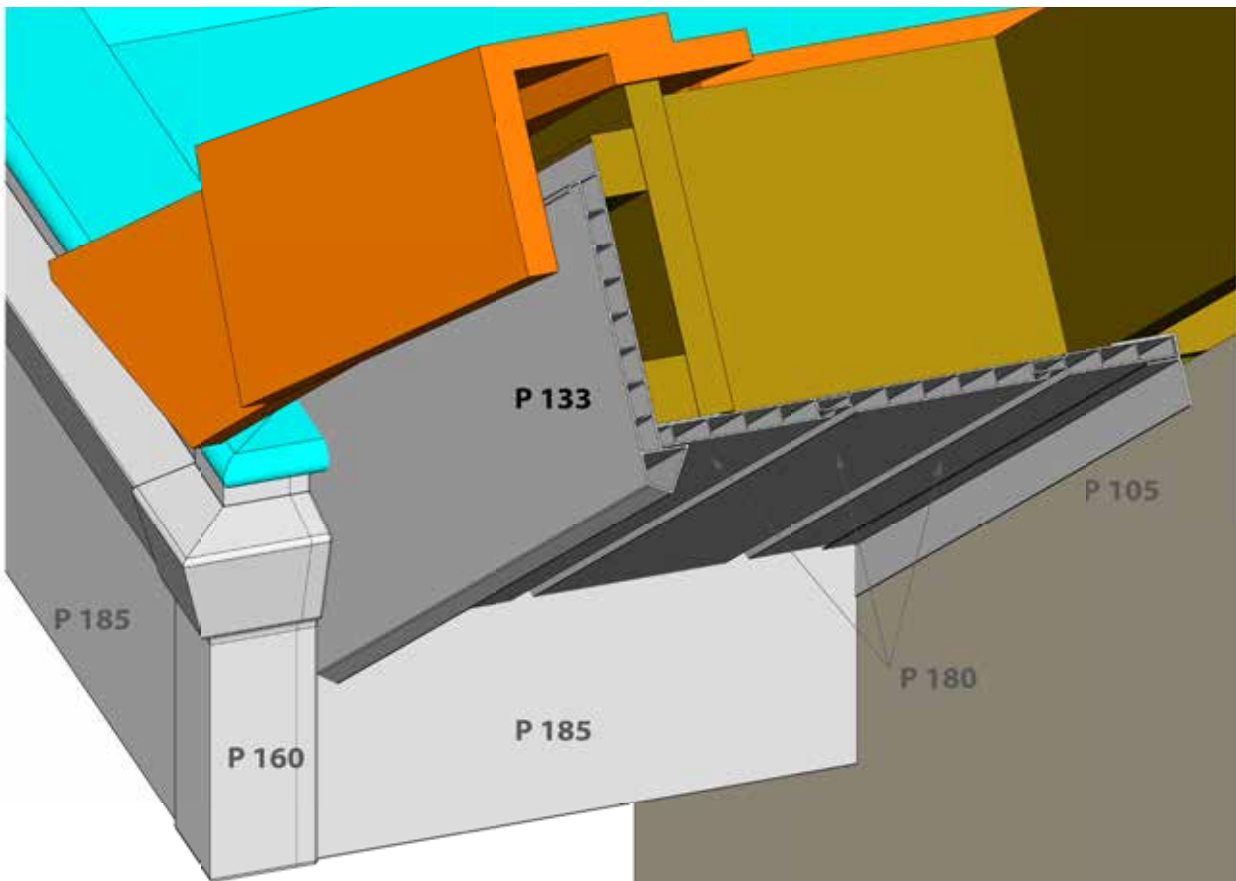
Binnenhoek bakgoot



Afwerking bakgoot ter hoogte van topgevel



Uitbekleding dakoversteek topgevel



Doorsnede dakrand plat dak

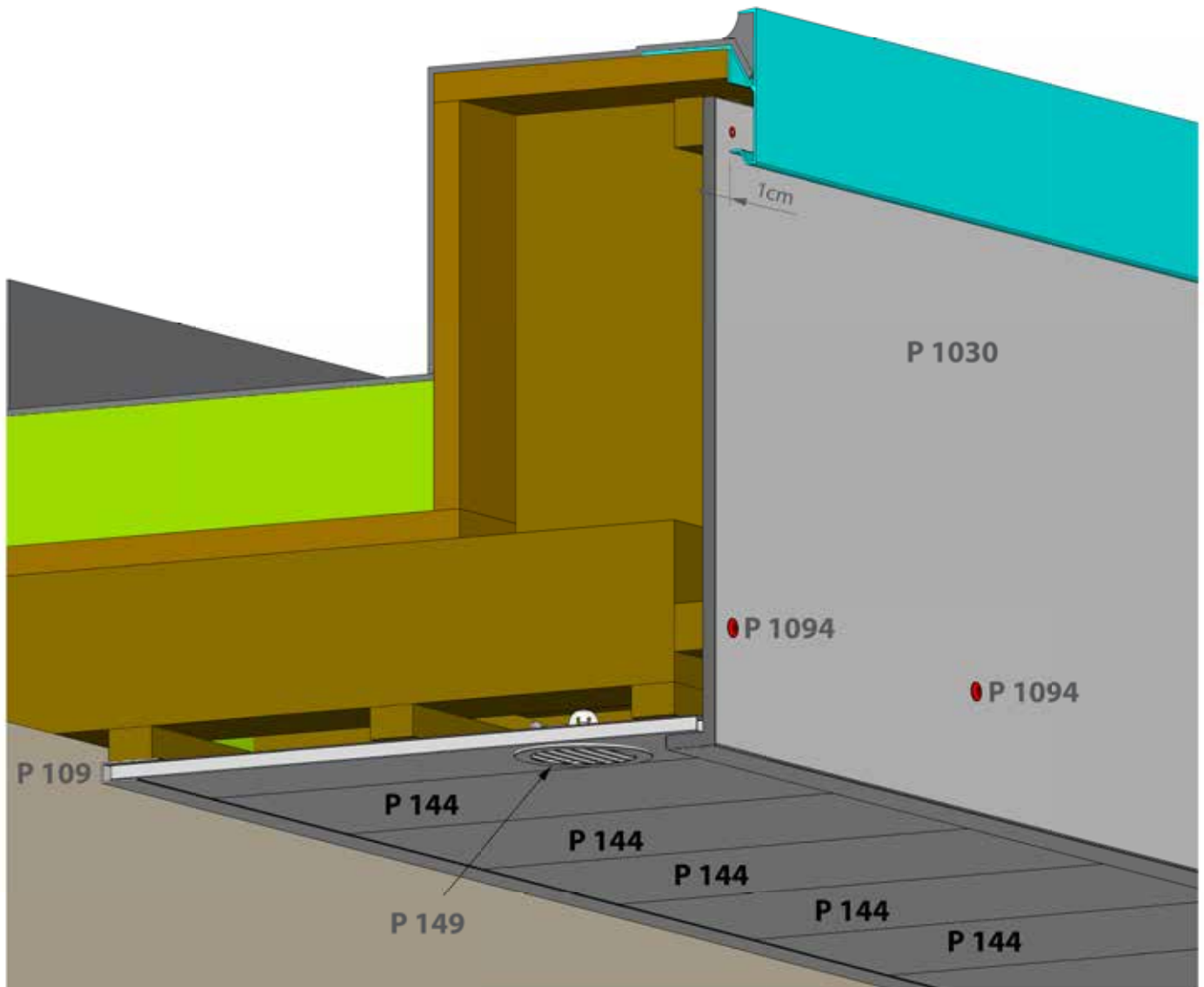
· Traditioneel wordt bij een plat dak de dakdichting afgewerkt met een aluminium dakrandprofiel.



BELANGRIJK

· Plaats de aluminium dakrand niet tegen de PVC-dakrandbekleding maar zorg voor een spatie van 1cm zodat de ventilatie van de dakrand gegarandeerd is.

· Ventilatierooster P 149 te voorzien iedere 3m.



Na installatie

4.1 Deceuninck beschermfolie

4.2 Onderhoudsrichtlijnen

4.3 Vlekkenwijzer

4.1 Deceuninck beschermfolie

Bij voorkeur worden de beschermfolies na installatie onmiddellijk verwijderd.
De maximum termijn bedraagt 3 maanden.

De beschermfolie moet als volgt worden verwijderd:

1. De folie over de ganse breedte van het profiel over enkele cm losmaken.



2. Daarna het losgemaakte deel volledig over plooiën en in die richting met een vloeiende beweging (geen korte rukken) de folie afnemen.



4.2 Onderhoudsrichtlijnen

Hoewel onder normale omstandigheden PVC niet door milieu-invloeden wordt aangetast, wordt wel rekening gehouden met enig onderhoud voor het schoonhouden van de PVC profielen.

PVC

Reiniging van PVC profielen is uiterst éénvoudig: de profielen worden gewoon gewassen met behulp van een zachte vochtige spons, eventueel doordrenkt met een niet-schurend huishoudelijk reinigingsmiddel op waterbasis (niet op basis van o.a. ammoniak en chloorhoudende produkten zoals bleekwater).

Niet toegestaan is het gebruik van schuurmiddelen, agressieve stoffen en ketonsolventen of aromatische oplosmiddelen zoals wasbenzine, aceton, terpentine, petroleum, white spirit en dergelijke.

Een jaarlijkse polishing met PVC Cleanup artikel P 956 wordt aanbevolen.

Enkele aandachtspunten:

- Nooit de profielen droog reinigen om krassen of schrammen op het PVC oppervlak te voorkomen.
- Moeilijk te reinigen profielen kunnen worden behandeld met PVC Cleanup artikel P 956.
- Nooit overgaan tot het verven van de PVC profielen.

Decoroc coating



Voorgaande algemene richtlijnen zijn geldig.

De gecoate profielen kunnen eenvoudig met een gewoon huishoudelijk reinigingsproduct op waterbasis (niet op basis van o.a. bleekwater en ammoniak), met behulp van een zachte spons, gereinigd worden.

Zoals alle verven bevat Decoroc krijt als vulmiddel. Het krijt zal na verloop van tijd naar de oppervlakte migreren.

Het fenomeen uit zich als een witte wasem. Het verkrijgingsproces kan worden vermeden door een jaarlijkse behandeling met PVC Cleanup artikel P 956.

De gecoate profielen vertonen daarnaast een goede chemische bestendigheid, behalve voor agressieve producten zoals bijvoorbeeld methyleenchloride, waterstofperoxyde, cellulosehinner, aceton,(deze lijst is niet beperkend).

Folie bekleefd

Voorgaande algemene richtlijnen zijn geldig.

Profielen met acrylaatfolie mogen niet gereinigd worden met een stoomreiniger. Het gebruik van een stoomreiniger laat witte vlekken na die moeilijk te verwijderen zijn.

Geen gebruik maken van simoniseermiddelen (behalve kleurloze) voor folies met houtstructuur. De vloeistof kruipt in de nerven en is moeilijk verwijderbaar.

4.3 Vlekkenwijzer

Hieronder volgen een aantal richtlijnen voor het verwijderen van vlekken en beschadigingen. Gelieve bij de minste twijfel contact op te nemen met de technische dienst van Deceuninck Benelux. Eénmaal een bepaalde behandeling is toegepast is er soms onherstelbare schade toegebracht.

In de massa gekleurd

- Krassen of schrammen: Indien een simoniseermiddel niet helpt, opschuren met schuurpapier in verschillende stappen met steeds fijnere korrel. Nadien opglanzen met schapewol.
- Diepe krassen: Kunnen opgevuld worden met hardwas. Dit produkt naast andere retoucheermaterialen zijn beschikbaar bij de firma Beltraco BV.
Beltraco Benelux BV - Biestkampweg 21 - 5249 JV Rosmalen - Nederland
Tel: ++31 73 645 03 43, Fax: ++31 73 641 11 75
E-mail: info@beltraco.nl, www.beltraco.nl
- Lijmresten: ether, ZEP Soy Response of een gelijkwaardig product.
- Cement, beton, mortel, kalk, roestvlekken...: PVC Cement Wipe-Off artikel P 965
- Potloodstrepen: verwijderen met gom, nadien eventueel met water en een niet schurend huishoudelijk reinigingsmiddel of verwijderen met Deco-clean artikel P 961.
- Uitwerpselen vliegen: Innotec Easyclean.

Decoroc coating




- Krassen of schrammen: De kras zo dicht mogelijk afzonderen met maskeertape. Bijvoorbeeld door het uitsnijden op de rand van de kras. Retoucheren met retouchestift artikel P 373 of spuitbus artikel P 952 (400ml).
- Bij grotere beschadigingen (bv. als gevolg van vandalisme): spuitbus artikel P 952 (400ml).
- Lijmresten: PVC Protect artikel P 960, ZEP Soy Response of een gelijkwaardig product.
- Cement, beton, mortel, kalk, roestvlekken...: PVC Cement Wipe-Off artikel P 965
- Viltstiftstrepen en andere gelijkaardige producten, die niet met water en huishoudelijke reinigingsmiddelen kunnen worden verwijderd, kunnen behandeld worden met bijvoorbeeld methanol.
- Verfspatten:
acrylverven (op basis van water): Losweken met warm water en spons.
synthetische verven: ZEP Soy Response of een gelijkwaardig product.
- Uitwerpselen vliegen: Innotec Easyclean


Folie bekleefd

- Lijmresten: ether, ZEP Soy Response of een gelijkwaardig product.
- Cement, beton, mortel, kalk, roestvlekken.....: PVC Cement Wipe-Off artikel P 965

4.3.1 Overzichtstabel geteste producten

Onderstaande lijst geeft een overzicht met producten die door Deceuninck zijn goedgekeurd.

Deceuninck Artikel	Leverancier	Toepassing	Enkel gebruik voor		
			In de massa gekleurd	Decoroc coating 	Folie bekleefd
PVC Cleanup P 956	Deceuninck nv - Divisie Benelux Bruggesteeweg 360 8830 Hooglede-Gits T: 051 239 272 – F: 051 239 261 benelux@deceuninck.com www.deceuninck.be	<ul style="list-style-type: none"> • Reinigen van hard PVC • Beschermen kleur 	✓	✓	✓
PVC Protect P 960	Deceuninck nv - Divisie Benelux Bruggesteeweg 360 8830 Hooglede-Gits T: 051 239 272 – F: 051 239 261 benelux@deceuninck.com www.deceuninck.be	<ul style="list-style-type: none"> • Beschermen tegen vuil en stof 	✓	✓	✓
Deco-clean P 961	Deceuninck nv - Divisie Benelux Bruggesteeweg 360 8830 Hooglede-Gits T: 051 239 272 – F: 051 239 261 benelux@deceuninck.com www.deceuninck.be	<ul style="list-style-type: none"> • Verwijderen hardnekkig vuil (bvb. potloodstrepen) 	✓	✗	✗
PVC Cement Wipe-off P 965	Deceuninck nv - Divisie Benelux Bruggesteeweg 360 8830 Hooglede-Gits T: 051 239 272 – F: 051 239 261 benelux@deceuninck.com www.deceuninck.be	<ul style="list-style-type: none"> • Verwijderen van cement- of pleisterresten 	✓	✓	✓

Product	Leverancier	Toepassing	Enkel gebruik voor		
			In de massa gekleurd	Decoroc coating 	Folie bekleefd
ZEP Soy Response	ZEP Benelux nv P. Basteluisstraat 2 1600 St-Pieters-Leeuw T: 02 347 01 17 – F: 02 347 13 95 sales@zep.be	<ul style="list-style-type: none"> • Verwijderen van vet, harsen, lijmresten 	✓	✓	✓
Soudal PU Remover	Soudal nv Everdongelaan 18-20 2300 Turnhout T: 014 42 42 31 info@soudal.com www.soudal.com	<ul style="list-style-type: none"> • Verwijderen uitgehard polyurethaanschuim 	✓	✓	✓ Mits heraanbrengen blanke acryllak (König)
König Blanke Acryllak	Beltraco Benelux bv Biestkampweg 21 5249 JV Rosmalen T: ++31 73 645 03 43 F: ++31 73 641 11 75 info@beltraco.nl www.beltraco.nl	<ul style="list-style-type: none"> • Herstellen beschadigde acryllaag 	✗	✗	✓

Volg steeds nauwkeurig de gebruiksaanwijzing op de verpakking/bijsluiter van bovenvermelde reinigingsproducten. Eenmaal een bepaalde reinigingsbehandeling met een product niet behorend tot bovengenoemde tabel is toegepast, kan onherstelbare schade toegebracht worden aan het PVC profiel, waarvoor Deceuninck niet verantwoordelijk kan gesteld worden.

Gelieve bij de minste twijfel steeds contact te nemen met de technische dienst van Deceuninck Benelux.

Uw Deceuninck-partner

Alle gecertificeerde Deceuninck-partners maken deel uit van een professioneel dealernetwerk en focussen op vakmanschap en dienstverlening. Dit netwerk vormt uw garantie op een correcte plaatsing en een optimale klantenservice, waardoor de waarde van uw Deceuninck-product nog toeneemt.



Ramen & deuren

Kwaliteit en harmonie met slimme, universele kleuren. Comfort. Ruimte. Veiligheid. Exclusiviteit. Een elegante vormgeving. Onze vernieuwende raam- en deursystemen bieden het allemaal.

Tuintoepassingen

Onderhoudsvriendelijke en duurzame buitenvloerbekledingen en tuinomheiningen. Geniet samen met familie, vrienden en burens van alle aspecten van uw huis en tuin.

Dak & gevel

Een esthetisch assortiment dak- en gevelaccessoires vormt een troef voor elke woning en biedt een duurzame en stijlvolle meerwaarde.

Interieur

Onze duurzame en stijlvolle vensterbanken zijn eenvoudig te plaatsen. Het assortiment vernieuwende interieurprofielen combineert functionaliteit en een uiterst esthetische vormgeving.



Building a sustainable home

Bij Deceuninck geeft ons engagement op innovatie-, milieu- en designvlak ons een duidelijke focus: bouwen aan een duurzame thuis. Een thuis die aantrekkelijker is en waar het energie-efficiënter wonen is. Deceuninck werkt overal ter wereld met toonaangevende materialen, wat leidt tot onderhoudsvriendelijke, isolerende en duurzame topproducten die aan het einde van hun levensduur volledig recycleerbaar zijn. Bovendien helpen onze waarden ons om te bouwen aan een betere wereld voor onze partners en eindgebruikers. Deceuninck zet de eerste stap door te bouwen aan een duurzame thuis.

Deceuninck nv - Benelux

Bruggesteenweg 360 • B-8830 Hooglede-Gits

☎ T +32 51 239 272 • F +32 51 239 261 • belux@deceuninck.com • www.deceuninck.be

🇳🇱 T +31 76 561 78 34 • F +31 76 750 23 53 • deceuninck.kunststof@deceuninck.com • www.deceuninck.nl